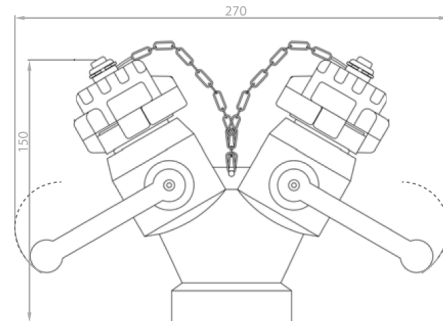


Esquema



Especificaciones

- Bifurcación con llaves de bola independientes en cada salida
- Entrada: rosca hembra 1½" BSP
- Salida: 2 salidas rosca macho 1" BSP
- Posibilidad de racores:
 - Storz
 - Guillemin
 - Barcelona
 - Gost
- Presión de prueba: 25 bar
- Peso sin racores: 868 gr

Tabla de componentes

PARTE	MATERIAL
Cuerpo	Aluminio pintado en poliéster RAL3000
Noeta	Aluminio
Doya	Aluminio
Bola	Aluminio
Junta bola	NBR70
Maneta	Aluminio

Modelos

REFERENCIA	DESCRIPCIÓN
BIF25	Bifurcación entrada roscada 1½" salidas BCN45 con tapas
BIF25CRE	Bifurcación entrada BCN45 salidas BCN45 sin tapas
BIF25SR	Bifurcación entrada roscada 2½" sin racores
BIF25GOST	Bifurcación entrada GOST DN80 salidas GOST DN50 sin tapas
BIF25GOSTSRE	Bifurcación entrada roscada 2½" salidas GOST DN50 con tapas
BIF25GUI	Bifurcación entrada GUILLEMIN DN65 salidas GUILLEMIN DN40 sin tapas
BIF25GUISRE	Bifurcación entrada roscada 2½" salidas GUILLEMIN DN40 con tapas
BIF25RST	Bifurcación entrada STORZ DN75 salidas STORZ DN52 sin tapas
BIF25STSRE	Bifurcación entrada roscada 2½" salidas STORZ DN52 con tapas