

# BIE ABATIBLE

## MODELO: PETTY20



### Características técnicas

Dimensiones 500 x 630 x 130 mm

Boca de incendio Ø45 mm - 20 m

Tipo: Abatible

Presión de servicio: 12 bar

Factor K: 85

Diámetro equivalente: 13 mm

Caudal mínimo: 208 l/min

Manguera:

Presión de servicio: 12

Presión de prueba: 15

Presión de rotura: 50



## Ficha técnica

### Descripción

**Boca de incendio abatible equipada con manguera semirrígida. Marca GRUINSA. Modelo PETTY15. Según norma UNE-EN 671-2. Dimensiones 500 x 630 x 130 mm.**

- Armario fabricado en chapa DC01 (espesor 1mm) con diferentes acabados estándar, pintada en poliéster o en acero inoxidable ANSI 430 (bajo demanda se pueden fabricar en ANSI 304 y ANSI316). Puerta con cerradura abrefácil tipo “resbalón”.
- Carrete reversible Ø350 mm. Manguera semirrígida de Ø45 mm y 20 metros de longitud, según UNE-EN 694 modelo SATUR45; vida útil de la manguera de 20 años.
- Válvula de asiento 1½” con manómetro.
- Lanza Variomatic de triple efecto (diámetro equivalente 13 mm).

### Mantenimiento y conservación del equipo

De acuerdo con el Real Decreto 513/2017, de 22 de mayo, los equipos de lucha contra incendios deberán ser mantenidos por personal autorizado por las delegaciones de Industria de las diferentes Comunidades Autónomas y se practicarán las siguientes revisiones, como especifica la Ley.

# BIE ABATIBLE

## MODELO: PETTY20



Referencia	Racor	Armario	Puerta
PETTY20	Barcelona	Rojo	Metacrilato Beige
PETTY20PC	Barcelona	Rojo	Ciega Beige
PETTY201115	Barcelona	Rojo	Metacrilato INOX
PETTY20PC1115	Barcelona	Rojo	Ciega INOX
PETTY201515	Barcelona	INOX	Metacrilato INOX
PETTY20PC1515	Barcelona	INOX	Ciega INOX

## Ficha técnica

### Componentes

#### ARMARIO PETTY

Dimensiones 500 alto x 630 ancho x 130 fondo. Fabricado en chapa DC01 (espesor 1mm) con diferentes acabados estándar, pintada en poliéster o en acero inoxidable ANSI 430 (bajo demanda se pueden fabricar en ANSI 304 y ANSI 316)

Rejilla lateral para ventilación, entrada troquelada para entrada de agua y taladros en la parte inferior para desagüe.

Bisagra integral, cerradura ABS abre fácil GISA.

#### CARRETE

Fabricado en fibra de color rojo RAL 3002, de Ø350 mm, con ángulo de giro 180°. Modelo *DV350*.

#### MANGUERA

Tipo plana de Ø 45 mm y 20 metros de longitud, fabricada según norma UNE-EN 694 y con certificado de producto AENOR. Vida útil de 20 años. Modelo SATUR 45, *MG4520RC*.

#### VÁLVULA DE ASIENTO

Con salida a 110°, con roscas de 1½". Modelo *VLE45*.

#### LANZA

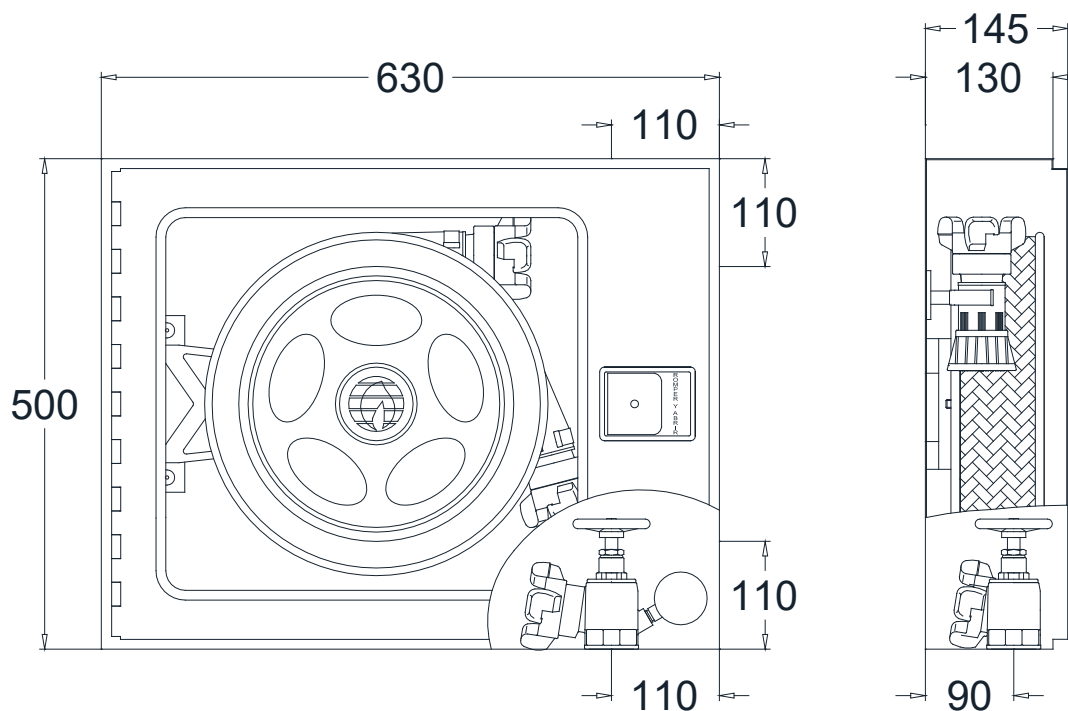
Tipo Variomatic, de 45 mm, triple efecto (chorro, pulverización cónica y cierre), roscada interiormente para su conexión a la manguera de 1½". Diámetro equivalente de 13mm. K 85. Modelo *LZV45*.

#### MANÓMETRO

Con rosca de un ¼" GAS. Escala de 0-16 bar.

# BIE ABATIBLE

## MODELO: PETTY20



## Ficha técnica

### Planos

Planos de dimensionamiento general de sistema de extinción modelo PETTY20.

### Modo de instalación

- El armario es reversible, con la entrada de alimentación de agua, ya troquelada, como se muestra en la figura.
- Este armario se fijará a la pared, con cuatro tornillos, colocados en los agujeros que ya vienen dispuestos en el mismo.
- En su parte inferior se ha facilitado un troquelado para la entrada del tubo de 1½" donde se roscará la válvula, en la posición que se indica en la figura.
- Para mejor instalación, debe sacarse el carrete del soporte que lo sustenta, roscar la válvula y posteriormente, repitiendo la operación en sentido contrario, volver a colocarlo.
- El metacrilato viene adosado al equipo, y esta construido en pvc.
- La prueba de presión de este equipo es de 15Kg/cm<sup>2</sup>