

FI 20

2 kg
polvo ABC

Extintor portátil de incendios permanentemente presurizado de polvo polivalente, en recipiente de acero recargable.

Normas y homologaciones

Directiva de la UE 97/23/CE.
Reglamento de equipos a presión.
Reglamento de instalaciones y sistemas de protección de incendios.
Norma UNE-EN 3-8.
Normas UNE-EN 3 (UNE 23110).
Norma UNE-EN 615: Agentes extintores.
Norma UNE-EN 10130: Chapas laminadas en frío.
Marcado CE 1035.
Garantía de calidad s/ UNE-EN ISO 9001.
Marca de calidad de producto Q de BV.
Sistema de gestión de calidad certificado ®.

Características técnicas

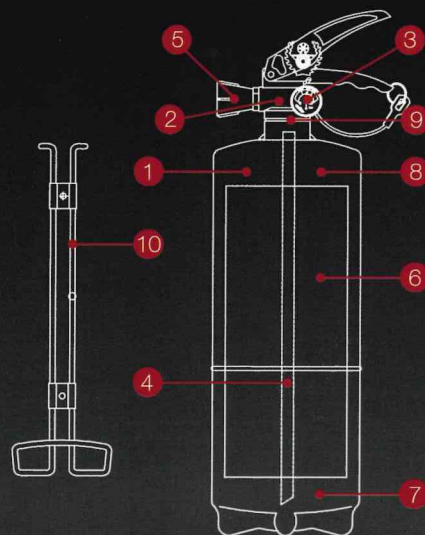
Presión de diseño	27 bar
Presión de prueba	27 bar
Presión de servicio	17 bar
Eficacia	8A 34B C
Carga extintora (tolerancia ± 3%)	2 kg
Temperaturas de servicio	-30/60 °C
Carga propulsora (tolerancia ± 10%)	30 g

Dimensiones

Altura	394 mm
Diámetro	110 mm
Espesor nominal	1,5 mm
Volumen	2,55 litros
Tara (botella, válvula, tubo sonda y difusor)	1,73 kg
Masa total	3,76 kg

Designación de la pieza | Materiales | Cantidad

- 1 Botella FI 20 | Chapa de acero ST-14 | 1
- 2 Válvula FI 30 | Latón, acero y caucho | 1
- 3 Indicador de presión 23 mm | Latón cromado | 1
- 4 Tubo sonda FI 20 | PVC | 1
- 5 Difusor FI 20 | Polipropileno | 1
- 6 Etiquetas FI 20 | Serigrafía o acetato adhesivo | 1
- 7 Agente extintor | Polvo ABC | 2 kg
- 8 Carga propulsora | Nitrógeno seco (N₂) | 30 g
- 9 Junta botella | Elastómero | 1
- 10 Soporte vehículo FI 20 | Acero y silicona | 1



Observaciones

Utilizable en fuegos A, B y C (incluso en presencia de tensión eléctrica).
No utilizable en fuegos D ni en materiales reactivos (Na, K, Mg).
Pintura epoxi-poliéster al horno. Color rojo RAL 3000.
Se incluye soporte para vehículo.
Véanse las instrucciones de uso y funcionamiento.

Dispositivos de seguridad

Pasador de seguridad en la maneta de accionamiento.
Precinto sobre pasador.

FIRE ICE

www.fireice.es