



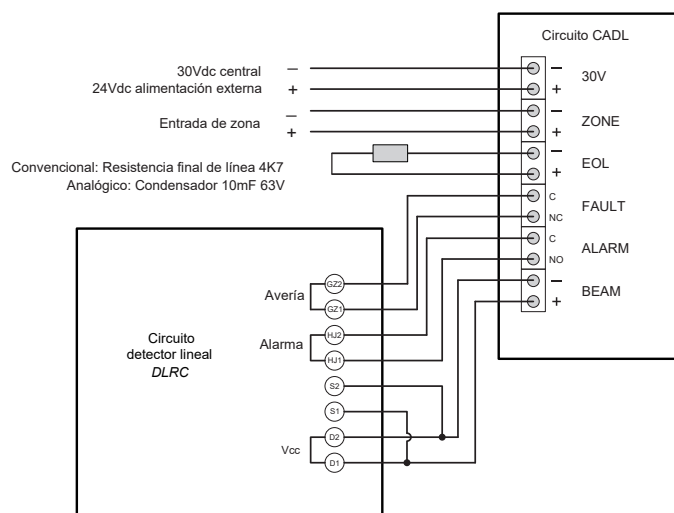
Barreras ópticas de humo DLRC



Barrera óptica de humo para sistema de detección de incendios consistente en un sistema de emisión / recepción de un haz óptico de infrarrojos.

La instalación de estos detectores es ideal para locales de grandes dimensiones o para locales con techos muy altos.

El detector tiene un rango de 8 a 100m de separación máxima. Se alimenta desde la central de incendios o una fuente externa. Dispone de salida de alarma y avería conectada a zona.



Esquema de conexión DLRC

ESPECIFICACIONES TÉCNICAS	
	<i>DLRC</i>
Alimentación	20-28Vdc
Consumo en reposo	23mA
Consumo en alarma	33mA
Desalineación máx. detector	± 0,4°
Desalineación máx. reflector	-
Salida de relés	2A a 30Vdc
Temperatura	-10°C a +55°C
Protección	IP30 (IP66 con sellado silicona)
Norma	EN 54-12