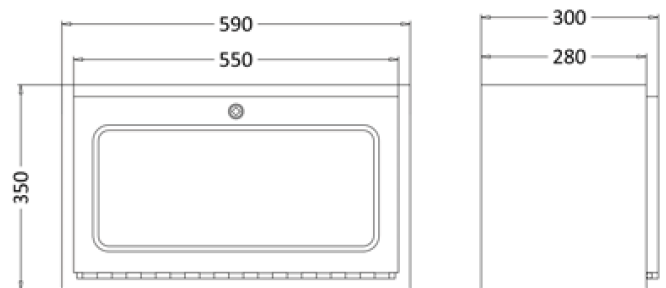




## Especificaciones

- Plancha salida de piso
- Metacrilato incluido
- Los IPF del Grupo de Incendios están contruidos en una sola pieza para evitar oxidaciones en las juntas con el paso del tiempo.
- El diseño en una pieza representa una instalación más estética.
- Fabricado en chapa DC01 pintado en poliéster o acero inoxidable 304

## Esquema



### Dimensiones principales

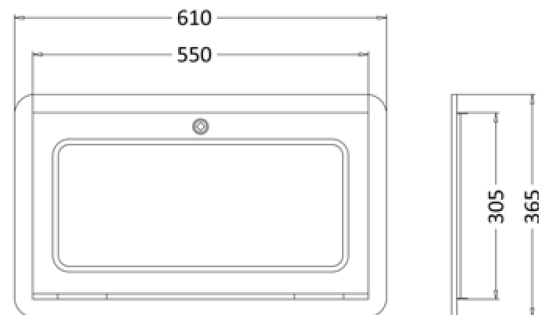
Cofre 39	350 x 590 x 280mm
Marco y contramarco 39	305 x 550mm



## Especificaciones

- Plancha salida de piso
- Metacrilato incluido
- Los IPF del Grupo de Incendios están contruidos en una sola pieza para evitar oxidaciones en las juntas con el paso del tiempo.
- El diseño en una pieza representa una instalación más estética.
- Fabricado en chapa DC01 pintado en poliéster o acero inoxidable 304

## Esquema



### Dimensiones principales

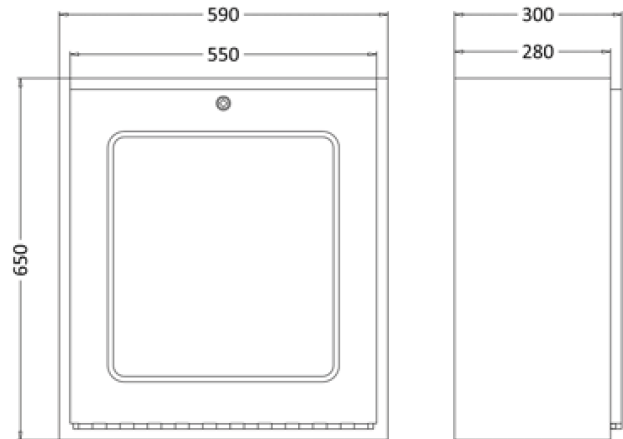
Cofre 39	350 x 590 x 280mm
Marco y contramarca 39	305 x 550mm



## Especificaciones

- Marco y premarco
- Plancha de salida
- Metacrilato incluido
- Los IPF del Grupo de Incendios están contruidos en una sola pieza con el fin de evitar oxidaciones en las juntas con el tiempo.
- El diseño en una sola pieza representa una colocación más estética.
- Fabricado en chapa DC01 pintado en poliéster o acero inoxidable 304

## Esquema



### Dimensiones principales

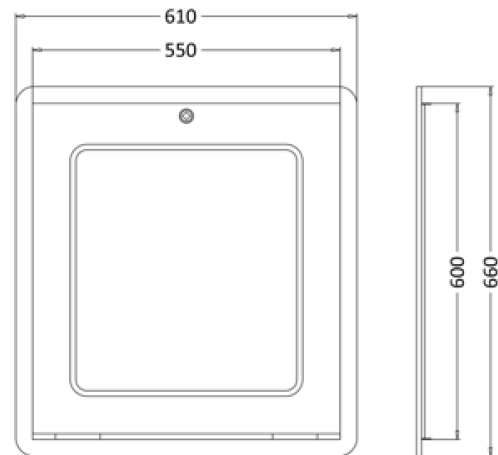
Cofre 40	450 x 590 x 280mm
Marco y contramarco 40	600 x 550mm



## Especificaciones

- Marco y premarco
- Plancha de salida
- Metacrilato incluido
- Los IPF del Grupo de Incendios están contruidos en una sola pieza con el fin de evitar oxidaciones en las juntas con el tiempo.
- El diseño en una sola pieza representa una colocación más estética.
- Fabricado en chapa DC01 pintado en poliéster o acero inoxidable 304

## Esquema



### Dimensiones principales

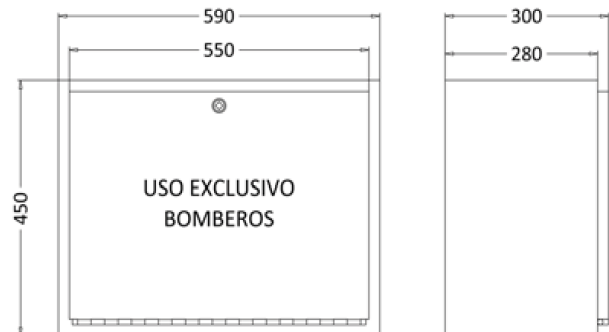
Cofre 40	450 x 590 x 280mm
Marco y contramarco 40	600 x 550mm



## Especificaciones

- Armario toma fachada
- Los IPF del Grupo de Incendios están contruidos en una sola pieza con el fin de evitar la oxidación en las juntas con el paso del tiempo.
- El diseño en una pieza supone una colocación más estética
- Fabricado en chapa DC01 pintado en poliéster o acero inoxidable 304

## Esquema



### Dimensiones principales

Cofre 41	450 x 590 x 280mm
Marco y contramarco 41	405 x 550mm



## Especificaciones

- Marco y contramarco
- Toma de fachada
- Los IPF del Grupo de Incendios están contruidos en una sola pieza para evitar la oxidación en las juntas con el paso del tiempo
- El diseño de una pieza representa una colocación más estética
- Fabricado en chapa DC01 pintado en poliéster o acero inoxidable 304

## Esquema



### Dimensiones principales

Cofre 41	450 x 590 x 280mm
Marco y contramarco 41	405 x 550mm