

# FI 61

## alta eficacia

# 6 kg

polvo ABC

Extintor portátil de incendios permanentemente presurizado de polvo polivalente, en recipiente de acero recargable.



### Normas y homologaciones

Directiva de la UE 97/23/CE,  
Reglamento de equipos a presión.  
Reglamento de instalaciones y sistemas de protección de incendios.  
Norma UNE-EN 3-8,  
Normas UNE-EN 3 (UNE 23110),  
Norma UNE-EN 615; Agentes extintores.  
Norma UNE-EN 10130; Chapas laminadas en frío.  
Marcado **CE** 1035.  
Garantía de calidad s/ UNE-EN ISO 9001.  
Marca de calidad de producto Q de BV.  
Sistema de gestión de calidad certificado **®**.

### Características técnicas

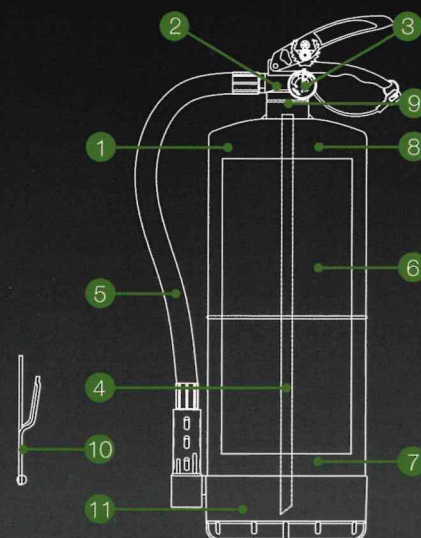
Presión de diseño	27 bar
Presión de prueba	27 bar
Presión de servicio	17 bar
Eficacia	34A 233B C
Carga extintora (tolerancia ± 2%)	6 kg
Temperaturas de servicio	-30/60 °C
Carga propulsora (tolerancia ± 10%)	80 g

### Dimensiones

Altura	525 mm
Diámetro	150 mm
Espesor nominal	1,5 mm
Volumen	6,60 litros
Tara (botella, válvula, tubo sonda y manguera difusora)	3,20 kg
Masa total	9,28 kg

### Designación de la pieza | Materiales | Cantidad

- 1 Botella FI 60 | Chapa de acero ST-14 | 1
- 2 Válvula FI 60 | Latón, acero y caucho | 1
- 3 Indicador de presión 27 mm | Latón cromado | 1
- 4 Tubo sonda FI 60 | PVC | 1
- 5 Manguera FI 60 | PVC, textil y polietileno HD | 1
- 6 Etiquetas FI 61 | Serigrafía o acetato adhesivo | 1
- 7 Agente extintor | Polvo ABC | 6 kg
- 8 Carga propulsora | Nitrógeno seco (N<sub>2</sub>) | 80 g
- 9 Junta botella | Elastómero | 1
- 10 Colgador FI 60 | Acero galvanizado | 1
- 11 Peana inyectada FI 60 | Polipropileno | 1



### Observaciones

Utilizable en fuegos A, B y C (incluso en presencia de tensión eléctrica).  
No utilizable en fuegos D ni en materiales reactivos (Na, K, Mg).  
Pintura epoxy-poliéster al horno. Color rojo RAL 3000.  
Se incluye colgador mural.  
Véanse las instrucciones de uso y funcionamiento.

### Dispositivos de seguridad

Pasador de seguridad en la maneta de accionamiento.  
Precinto sobre pasador.



[www.fireice.es](http://www.fireice.es)